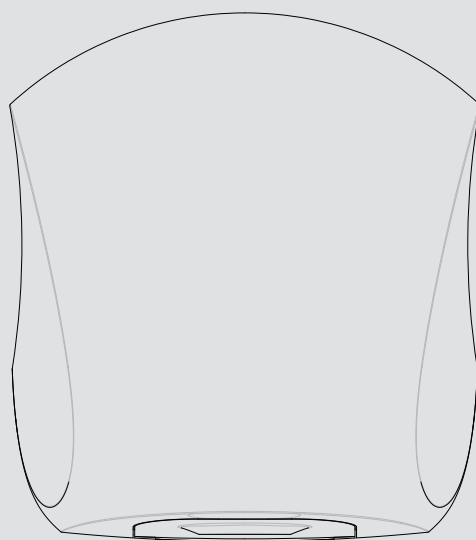


ОБСЛУЖИВАНИЕ И УСТАНОВКА

Сушилки для рук

- » Ultronic S
- » Ultronic W



STIEBEL ELTRON

СПЕЦИАЛЬНЫЕ УКАЗАНИЯ

ЭКСПЛУАТАЦИЯ

1. Общие указания	56
1.1 Указания по технике безопасности	56
1.2 Другие обозначения в данной документации	56
1.3 Указания касательно прибора	56
1.4 Единицы измерения	56
2. Техника безопасности	56
2.1 Использование по назначению	56
2.2 Общие указания по технике безопасности	57
2.3 Безопасное расстояние до прибора	57
2.4 Знак технического контроля	57
3. Описание устройства	58
4. Эксплуатация	58
5. Чистка, уход и техническое обслуживание	58
6. Поиск и устранение проблем	58

УСТАНОВКА

7. Техника безопасности	58
7.1 Общие указания по технике безопасности	58
7.2 Предписания, стандарты и положения	58
8. Подготовительные мероприятия	58
8.1 Стена для крепления прибора	58
8.2 Установка в ванной комнате	59
8.3 Минимальные расстояния	59
9. Монтаж	59
9.1 Де крышки корпуса	59
9.2 Крепление на стене	60
9.3 Электрическое подключение	60
9.4 Установка крышки корпуса	61
10. Передача	61
11. Технические характеристики	61
11.1 Электрическая схема	61
11.2 Минимальные расстояния и зона действия	61
11.3 Ориентировочные значения высоты установки	62
11.4 Размеры и подключения	62

ГАРАНТИЯ

ЗАЩИТА ОКРУЖАЮЩЕЙ СРЕДЫ И УТИЛИЗАЦИЯ

11.5 Таблица параметров	63
-------------------------	----

СПЕЦИАЛЬНЫЕ
УКАЗАНИЯ

- Детям в возрасте до 3 лет запрещено пользоваться прибором, если они не находятся под постоянным присмотром взрослых.
- Детям в возрасте от 3 до 7 лет разрешено включать и выключать прибор только под присмотром взрослых или после соответствующего инструктажа о правилах безопасного пользования и потенциальной опасности в случае несоблюдения этих правил. Непременным условием является прибора, выполненный в соответствии с указаниями настоящего руководства. Детям в возрасте от 3 до 7 лет запрещено включать штекерную вилку в розетку и выполнять регулирование прибора.
- Детям старше 8 лет, а также лицам с ограниченными физическими, сенсорными и умственными способностями, не имеющим опыта и не владеющим информацией о приборе, разрешено использовать прибор только под присмотром других лиц или после соответствующего инструктажа о правилах безопасного пользования и потенциальной опасности в случае несоблюдения этих правил.
- Не допускать шалостей детей с прибором. Дети могут выполнять чистку прибора и те виды технического обслуживания, которые обычно производятся пользователем, только под присмотром взрослых.
- Элементы прибора могут нагреваться до высоких температур и вызывать ожоги. Особая осторожность необходима там, где есть дети, инвалиды и лица пожилого возраста.
- Устройство нельзя закрывать.
- Не устанавливать прибор непосредственно под настенной розеткой.
- При установке прибора убедиться, что лица, принимающие ванну или душ, не смогут задеть переключатели и регуляторы.

- При фиксированном соединении устройство должно отключаться от сети с раствором всех контактов минимум 3 ММ.
- При повреждении кабеля питания или необходимости его замены выполнять эти работы должен только специалист, уполномоченный производителем, и только с использованием оригинального кабеля.
- Закрепить прибор, как описано в главе «Установка / Монтаж».

ЭКСПЛУАТАЦИЯ

1. Общие указания

Главы «Специальные указания» и «Эксплуатация» предназначены для пользователя и специалиста.

Глава «Установка» предназначена для специалиста.



Указание

Перед началом эксплуатации следует внимательно прочитать данное руководство и сохранить его. При необходимости передать настоящее руководство следующему пользователю.

1.1 Указания по технике безопасности

1.1.1 Структура указаний по технике безопасности



СИГНАЛЬНОЕ СЛОВО Вид опасности

Здесь приведены возможные последствия несоблюдения указания по технике безопасности.

- Здесь приведены мероприятия по предотвращению опасности.

1.1.2 Символы, вид опасности

Символ	Вид опасности
	Травма
	Поражение электрическим током
	Ожог (ожог, обваривание)

1.1.3 Сигнальные слова

СИГНАЛЬНОЕ СЛОВО	Значение
ОПАСНОСТЬ	Указания, несоблюдение которых приводит к серьезным травмам или к смертельному исходу.
ПРЕДУПРЕЖДЕНИЕ	Указания, несоблюдение которых может привести к серьезным травмам или к смертельному исходу.
ОСТОРОЖНО	Указания, несоблюдение которых может привести к травмам средней тяжести или к легким травмам.

1.2 Другие обозначения в данной документации



Указание

Общие указания обозначены приведенным рядом с ними символом.

- Необходимо внимательно прочитать тексты указаний.

Символ	Значение
	Материальный ущерб (повреждение оборудования, косвенный ущерб и ущерб для окружающей среды)
	Утилизация устройства

- Этот символ указывает на необходимость выполнения определенных действий. Описание необходимых действий приведено шаг за шагом.

1.3 Указания касательно прибора

Символ	Значение
	Не накрывать прибор

1.4 Единицы измерения



Указание

Если не указано иное, все размеры приведены в миллиметрах.

2. Техника безопасности

2.1 Использование по назначению

Прибор предназначен для сушки мокрых рук.

Прибор предназначен для бытового использования. Для его безопасного обслуживания пользователю не требуется проходить инструктаж. Возможно использование прибора не только в быту, но и, например, на предприятиях малого бизнеса при условии соблюдения тех же условий эксплуатации.

Любое иное или не указанное в настоящем руководстве использование данного устройства считается использованием не по назначению. Использование по назначению подразумевает соблюдение требований настоящего руководства, а также руководств к используемым принадлежностям.

2.2 Общие указания по технике безопасности



ПРЕДУПРЕЖДЕНИЕ поражение электрическим током
Запрещается вставлять посторонние предметы в отверстия прибора.



ПРЕДУПРЕЖДЕНИЕ травма

- Детям в возрасте до 3 лет запрещено пользоваться прибором, если они не находятся под постоянным присмотром взрослых.
- Детям в возрасте от 3 до 7 лет разрешено включать и выключать прибор только под присмотром взрослых или после соответствующего инструктажа о правилах безопасного пользования и потенциальной опасности в случае несоблюдения этих правил. Непременным условием является прибора, выполненный в соответствии с указаниями настоящего руководства. Детям в возрасте от 3 до 7 лет запрещено включать штекерную вилку в розетку и выполнять регулирование прибора.
- Детям старше 8 лет, а также лицам с ограниченными физическими, сенсорными и умственными способностями, не имеющим опыта и не владеющим информацией о приборе, разрешено использовать прибор только под присмотром других лиц или после соответствующего инструктажа о правилах безопасного пользования и потенциальной опасности в случае несоблюдения этих правил.
- Не допускать шалостей детей с прибором. Дети могут выполнять чистку прибора и те виды технического обслуживания, которые обычно производятся пользователем, только под присмотром взрослых.



ПРЕДУПРЕЖДЕНИЕ ожог
Запрещено использовать прибор...

- в помещениях, где из-за наличия химических веществ, пыли, газов или паров есть опасность воспламенения или взрыва.
- в непосредственной близости от магистралей или емкостей для транспортировки или хранения горючих и взрывоопасных материалов.
- если в помещении, где установлен прибор, проводятся такие работы, как укладка, шлифовка, герметизация.
- если в помещении ведутся работы с использованием бензина, аэрозолей, мастик для полов или аналогичных веществ. Перед использованием прибора необходимо хорошо проветрить помещение.



ОСТОРОЖНО ожог

- Запрещено прислонять к прибору какие-либо предметы или класть их между прибором и стеной, к которой он крепится.
- Запрещено располагать на приборе или в непосредственной близости от него горючие, легковоспламеняющиеся или теплоизоляционные материалы или предметы, например, белье, одеяла, журналы, емкости с мастикой для полов, бензином, аэрозольные баллоны и пр.



ОСТОРОЖНО ожог
Элементы прибора могут нагреваться до высоких температур и вызывать ожоги. Особая осторожность необходима там, где есть дети, инвалиды и лица пожилого возраста.



Не накрывать прибор
Не накрывать прибор во избежание его перегрева.



Материальный ущерб
При установке и эксплуатации прибора в помещениях, где выделяются отработанные газы, имеется запах масла, бензина и т.п., или проводятся работы с растворителями и химическими веществами, возможно появление устойчивых неприятных запахов или загрязнений на самом приборе.

2.3 Безопасное расстояние до прибора



Материальный ущерб
Необходимо соблюдать указанные минимальные расстояния.
Посторонние предметы не должны закрывать входные и выходные отверстия прибора.

Минимальные расстояния приведены в главе «Технические характеристики / Минимальные расстояния».

2.4 Знак технического контроля

См. заводскую табличку на приборе. Заводская табличка находится на нижней панели прибора.



Евразийское соответствие
Данный прибор соответствует требованиям безопасности технического регламента Таможенного союза и прошел соответствующие процедуры подтверждения соответствия.

3. Описание устройства

Принцип работы прибора – бесконтактный. При нахождении рук в зоне действия инфракрасного датчика автоматически включается вентилятор прибора.

Из прибора с большой скоростью поступает нагретый воздух. Он сдувает остатки влаги с поверхности рук, таким образом они становятся сухими.

Примерно через 3 секунды после удаления рук из зоны действия инфракрасного датчика прибор отключается автоматически.

4. Эксплуатация

- ▶ Для сокращения времени сушки мокрых рук их следует интенсивно встряхнуть над раковиной.
- ▶ Затем поднести руки под выпускную решетку и потереть их в потоке воздуха.



Указание

Зона действия инфракрасного датчика находится на расстоянии прим. 3-4 см от выпускной решетки. Более подробную информацию о зоне действия инфракрасного датчика можно найти в главе «Технические характеристики / Минимальные расстояния и зона контроля».

5. Чистка, уход и техническое обслуживание



Материальный ущерб

Не разбрызгивать на прибор воду из шланга и иных устройств. Иначе вода может попасть в прибор.

Для ухода за корпусом достаточно влажной салфетки. Не использовать абразивные или едкие чистящие средства. Затем отполировать мягкой тканью до блеска.

6. Поиск и устранение проблем

Проблема	Причина	Способ устранения
Прибор не включается.	Отсутствует питание	Проверить, не сработали ли предохранители или устройство защитного отключения (УЗО) в электрической сети здания.
	При нахождении посторонних предметов в поле действия датчика работоспособность прибора нарушается. В этом случае прибор выключается примерно через 3 секунды во избежание непрерывной работы.	Проверить, не находятся ли в зоне действия датчика посторонние предметы. При удалении посторонних предметов прибор вновь работает бесперебойно.

Если невозможно устранить эту неисправность самостоятельно, нужно вызвать специалиста. Чтобы специалист смог оперативно помочь, следует сообщить ему номер прибора с заводской таблички (000000-0000-000000).

УСТАНОВКА

7. Техника безопасности

Установка, ввод в эксплуатацию, а также техническое обслуживание и ремонт прибора должны производиться только квалифицированным специалистом.

7.1 Общие указания по технике безопасности

Безупречная работа прибора и безопасность эксплуатации гарантируются только при использовании соответствующих оригинальных принадлежностей и оригинальных запчастей.

7.2 Предписания, стандарты и положения



ПРЕДУПРЕЖДЕНИЕ поражение электрическим током

Все работы по электрическому подключению и установке необходимо производить в соответствии с инструкцией.



ПРЕДУПРЕЖДЕНИЕ поражение электрическим током

Подключение к электросети должно быть неразъемным. Прибор должен отсоединяться от сети с раствором всех контактов минимум 3 мм на всех полюсах.



Материальный ущерб

Следует соблюдать данные на заводской табличке. Напряжение сети должно совпадать с указанным на табличке.



Указание

Необходимо соблюдать все общегосударственные и региональные предписания и положения.

8. Подготовительные мероприятия

8.1 Стена для крепления прибора



Указание

Необходимо учитывать указания главы «Эксплуатация / Безопасность».

прибора разрешено выполнять только на вертикальной стене.

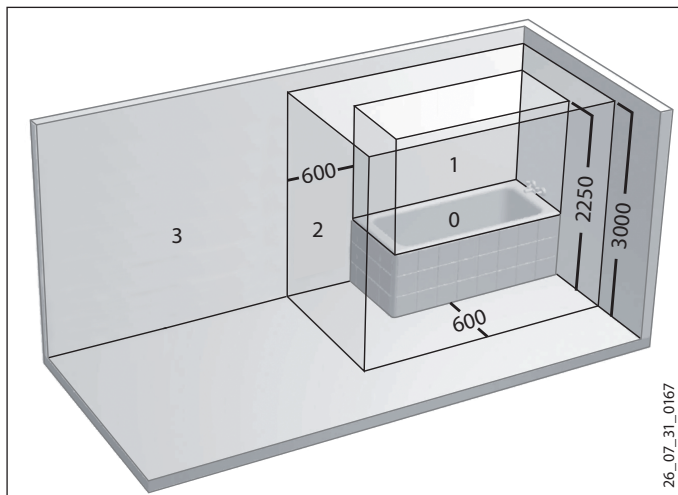
Задняя стенка прибора должна плотно прилегать к стене, к которой он крепится, это предотвратит возможность его взлома.

- ▶ Следует убедиться, что стена для установки ровная и не имеет ниш.

8.2 Установка в ванной комнате

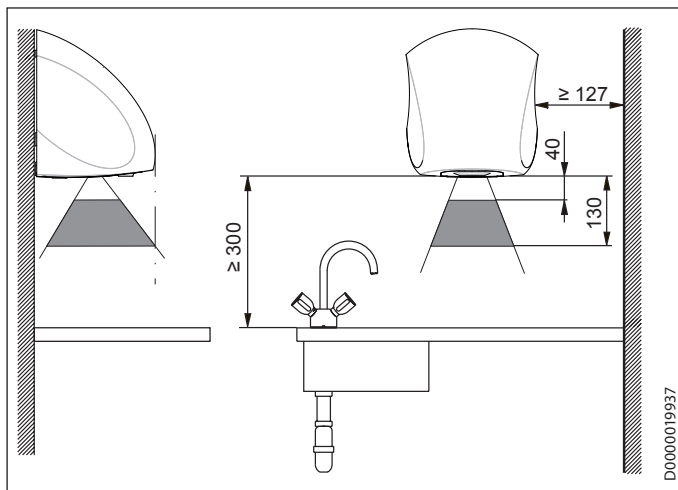


ПРЕДУПРЕЖДЕНИЕ поражение электрическим током
Установка прибора в ванной комнате разрешена только за пределами зоны безопасности 2.



- 0 Зона безопасности 0
- 1 Зона безопасности 1
- 2 Зона безопасности 2
- 3 Зона безопасности 3

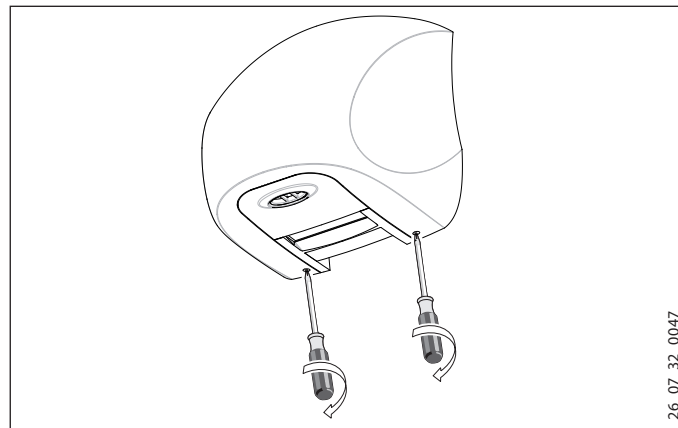
8.3 Минимальные расстояния



- ▶ Перед ом прибора необходимо убедиться в соблюдении минимальных расстояний до расположенных рядом объектов.
- ▶ Необходимо проверить возможность беспрепятственного поступления воздуха во входное отверстие на нижней стороне прибора.
- ▶ Необходимо проверить возможность беспрепятственного выхода воздуха из прибора.

9. Монтаж

9.1 Де крышки корпуса



- ▶ Отвернуть 2 утепленных винта со звездообразным шлицем Torx с помощью отвертки с наконечником T25, поворачивая ее по часовой стрелке до упора.

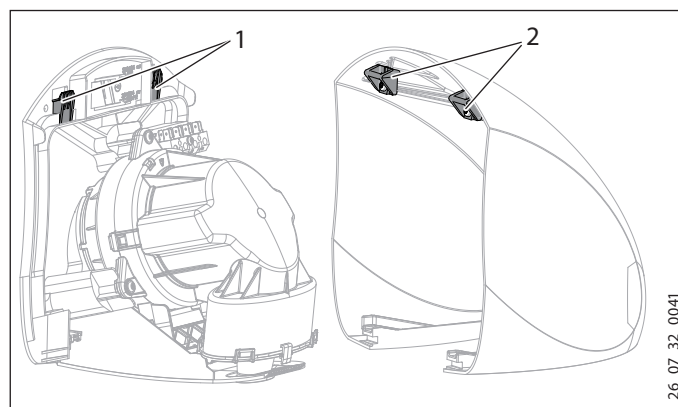
При этом винты со шлицем Torx отвинчиваются внутрь корпуса и остаются в нем.

9.1.1 Соединение крышки корпуса с задней стенкой прибора



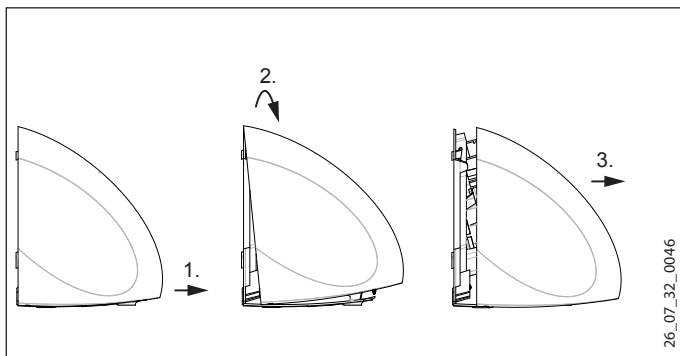
Указание

Крышка корпуса имеет в верхней части 2 внутренние крепежные проушины, которые навешиваются на 2 крючка задней стенки прибора.



- 1 Крючки
- 2 Крепежные проушины

9.1.2 Снятие крышки корпуса

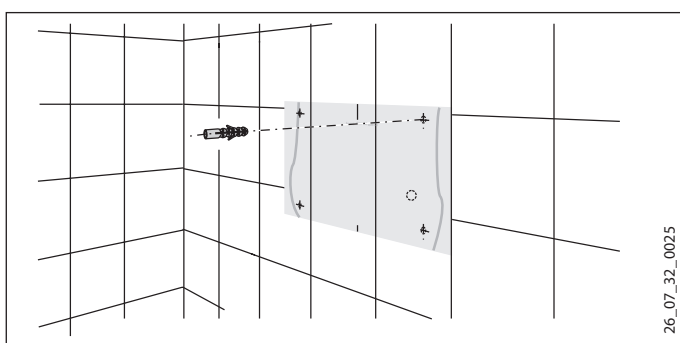


- ▶ Снять крышку корпуса с нижней части прибора, приподняв ее.
- ▶ Поднять крышку корпуса вверх так, чтобы снять ее крепежные проушины с крючков задней стенки прибора.
- ▶ Снять крышку корпуса с прибора, потянув ее по направлению вперед.

9.2 Крепление на стене

К данному руководству прилагается шаблон для сверления отверстий.

- ▶ При установке шаблона для сверления отверстий необходимо учесть положение и длину кабеля сетевого питания (см. главу «Электрическое соединение / Кабель сетевого питания»).
- ▶ При выборе высоты необходимо учитывать рекомендованные нами значения (см. главу «Технические характеристики / Рекомендованная высота монтажа»).
- ▶ Выбрать соответствующие крепежные шурупы и дюбели.



- ▶ Вырезать шаблон для сверления отверстий и перенести на стену разметку 4 отверстий для крепежа.
- ▶ Просверлить 4 отверстия для крепежа и установить в них дюбели.
- ▶ Вернуть в стену 2 нижних крепежных шурупа.

9.3 Электрическое подключение



ПРЕДУПРЕЖДЕНИЕ поражение электрическим током

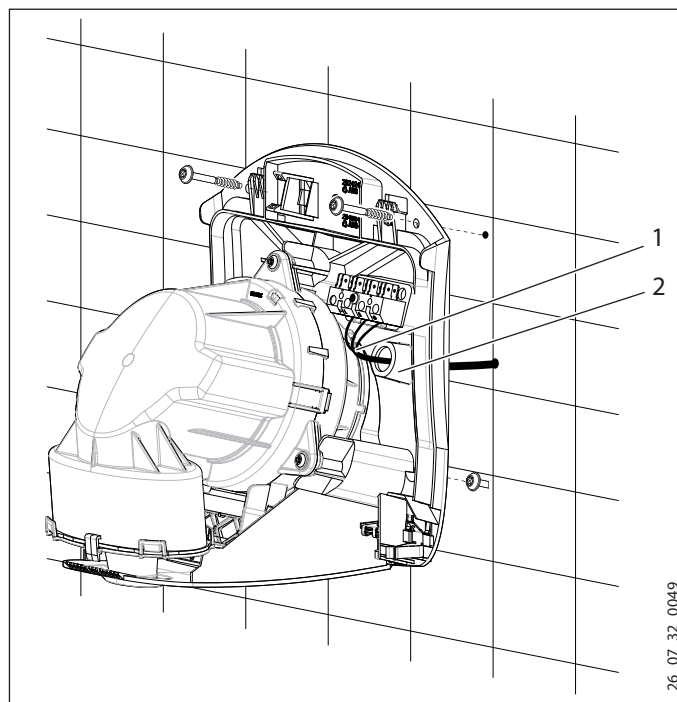
Подключение к электросети должно быть неразъемным. Прибор должен отсоединяться от сети с раствором всех контактов минимум 3 мм на всех полюсах.

9.3.1 Кабель сетевого питания

Длина кабеля сетевого питания должна составлять не менее 100 мм.

Для подключения отдельных жил кабеля сетевого питания к соединительной клемме сети их следует изолировать на длину ок. 6,5 мм.

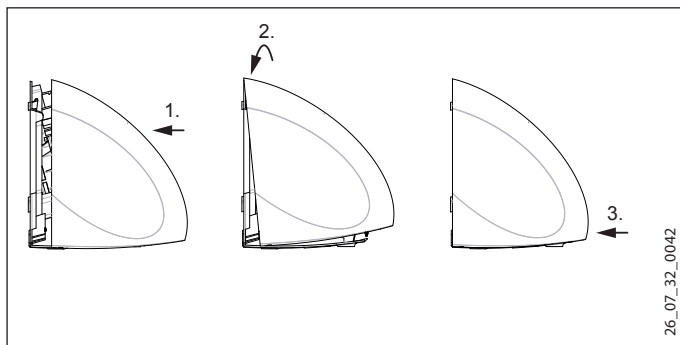
9.3.2 Подключение прибора



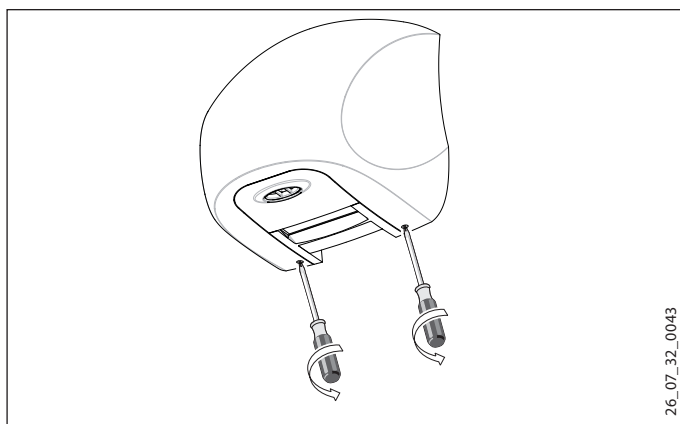
- 1 Кабель сетевого питания
- 2 Кабельный ввод

- ▶ Пропустить кабель сетевого питания через кабельный ввод на задней стенке прибора.
- ▶ Установить прибор замочными скважинами на соответствующие крепежные винты.
- ▶ Прикрепить прибор к стене при помощи 2 верхних крепежных шурупов, затем надежно затянуть 2 нижних шурупа.
- ▶ Подключить прибор к сети питания согласно электрической схеме (см. главу «Техническая характеристика / Электрическая схема»).

9.4 Установка крышки корпуса



- ▶ Надвинуть крышку корпуса на прибор спереди.
- ▶ Опустить крышку корпуса на заднюю стенку прибора по направлению сверху вниз так, чтобы крепежные проушины наделись на крючки задней стенки прибора (см. главу «Демонтаж крышки корпуса»).
- ▶ Нажимать на крышку корпуса по направлению сверху вниз, пока она не зафиксируется.



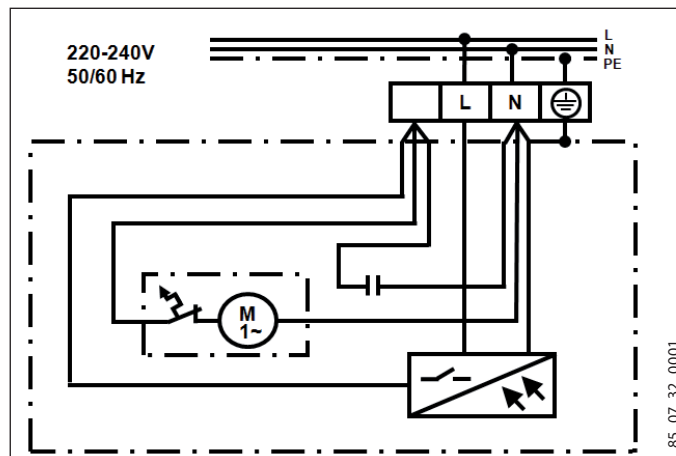
- ▶ Проверить правильность положения крышки корпуса на приборе.
- ▶ Затянуть 2 прилагаемых винта со звездообразным шлицем Torx с помощью отвертки с наконечником 25, поворачивая ее против часовой стрелки до упора.

10. Передача

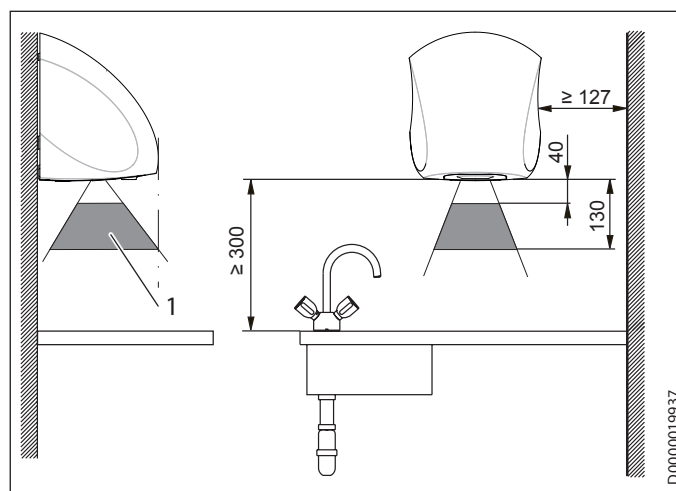
Объяснить пользователю функции прибора. Особо обратить его внимание на указания по технике безопасности. Передать пользователю настоящее руководство по эксплуатации и монтажу.

11. Технические характеристики

11.1 Электрическая схема



11.2 Минимальные расстояния и зона действия






1 Зона действия инфракрасного датчика

11.3 Ориентировочные значения высоты установки

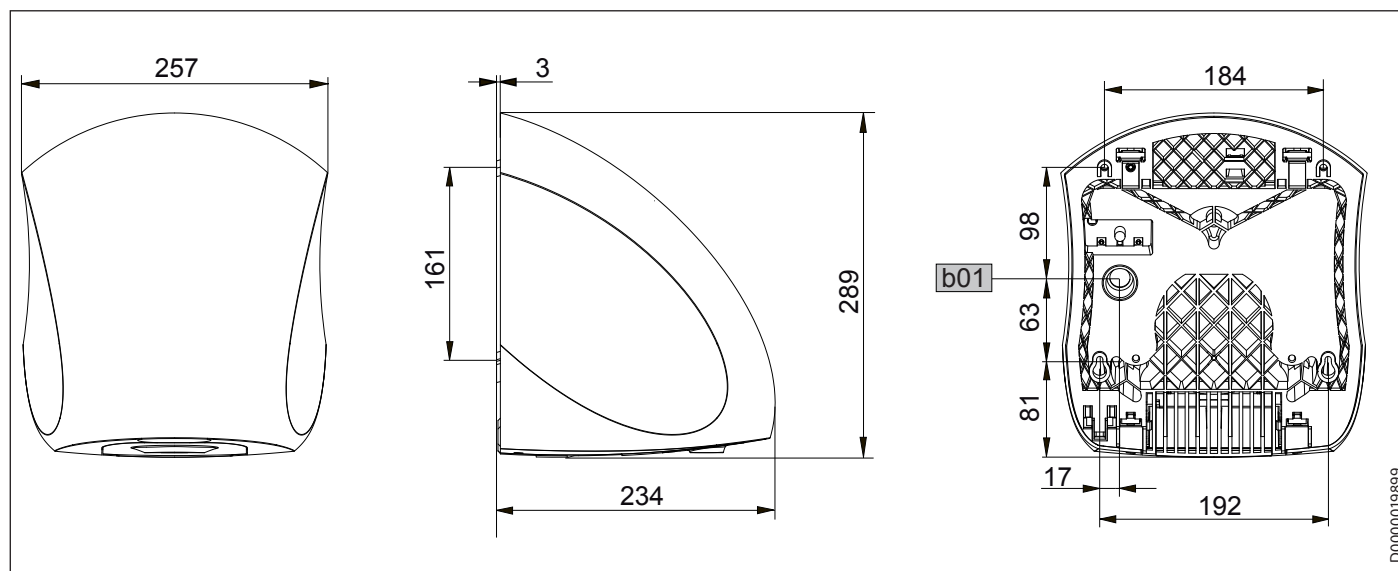


Указание

Высота (мм) обозначает расстояние от нижней поверхности прибора до пола.

	Возраст	Высота (мм)
	Взрослый мужчина	1350
	Взрослая женщина	1250
	Детский сад (4 - 7)	810
	Начальная школа (7 - 10)	910
	Школа (10 - 13)	1120
	Школа (13 - 16)	1250

11.4 Размеры и подключения



b01 Ввод для электропроводки

Ultronic S

Ultronic W

11.5 Таблица параметров

		Ultronic S	Ultronic W
		231582	231583
Электрические характеристики			
Подключение к сети		1-фазн. N/PE пер. ток 220/240 В	1-фазн. N/PE пер. ток 220/240 В
Частота	Гц	50/60	50/60
Номинальное напряжение	V	230	230
Номинальный ток	A	4,0	4,0
Номинальная мощность	W	910	910
Макс. полное сопротивление сети Z max согласно стандарту DIN EN 61000-3-11	Ω	257	257
Размеры			
Высота	мм	289	289
Ширина	мм	257	257
Глубина	мм	234	234
Вес			
Вес	кг	4,4	4,4
Модификации			
Цвет		Нержавеющая сталь	сигнально белый, RAL 9003
Материал корпуса		Алюминиевое литье под давлением	Алюминиевое литье под давлением
Степень защиты (IP)		IP24	IP24
Класс защиты		I	I
Параметры			
Шум при работе	дБ(A)	82	82
Скорость воздуха	м/с	94	94
Расход воздуха	м ³ /ч	200	200
Время сушки	s	12	12

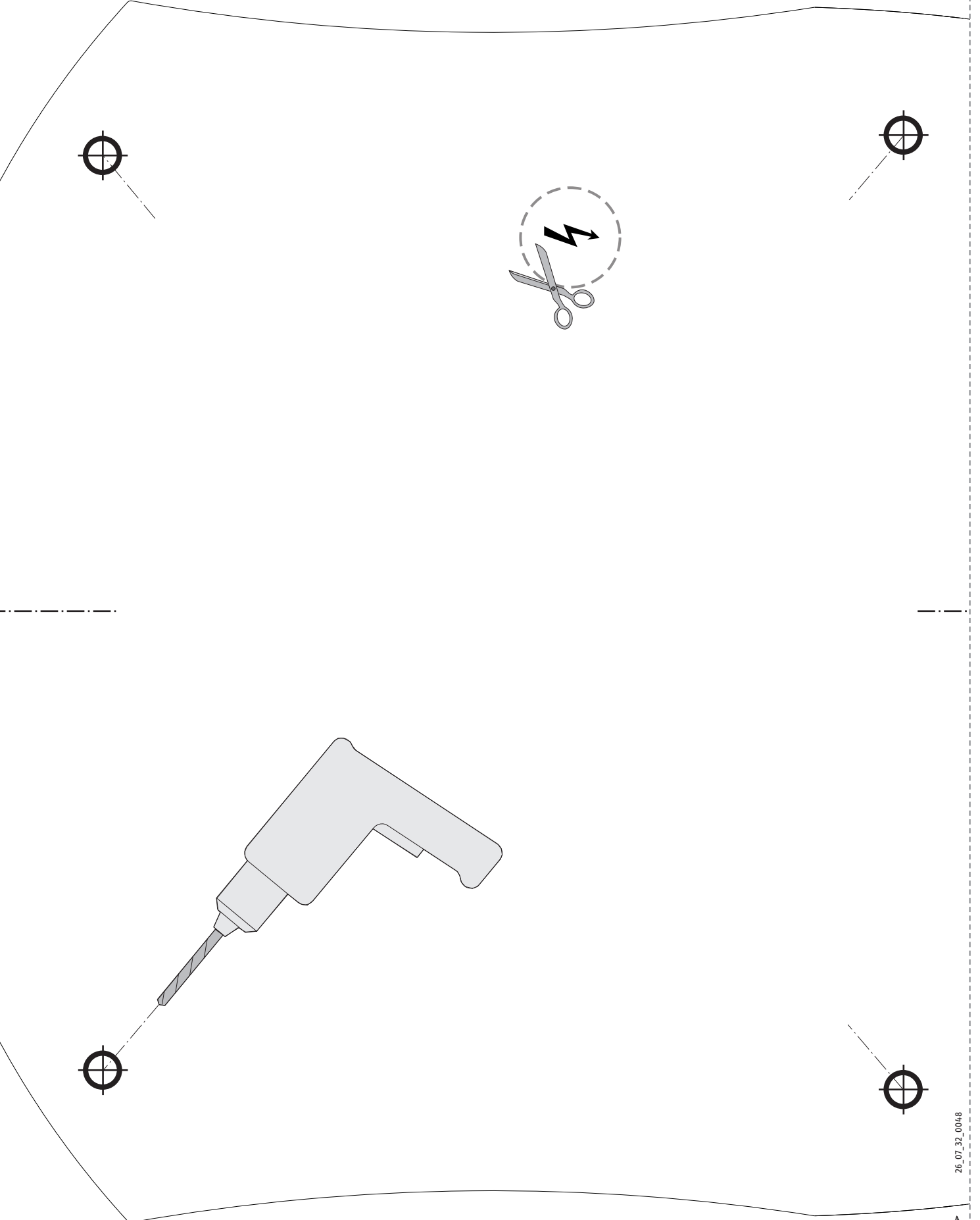
Гарантия

Приборы, приобретенные за пределами Германии, не подпадают под условия гарантии немецких компаний. К тому же в странах, где продажу нашей продукции осуществляет одна из наших дочерних компаний, гарантия предоставляется исключительно этой дочерней компанией. Такая гарантия предоставляется только в случае, если дочерней компанией изданы собственные условия гарантии. За пределами этих условий никакая гарантия не предоставляется.

На приборы, приобретенные в странах, где ни одна из наших дочерних компаний не осуществляет продажу нашей продукции, никакие гарантии не распространяются. Это не затрагивает гарантий, которые могут предоставляться импортером.

Защита окружающей среды и утилизация

Внесите свой вклад в охрану окружающей среды. Утилизацию использованных материалов следует производить в соответствии с национальными нормами.



26.07.32.0048



Deutschland

STIEBEL ELTRON GmbH & Co. KG
Dr.-Stiebel-Straße 33 | 37603 Holzminden
Tel. 05531 702-0 | Fax 05531 702-480
info@stiebel-eltron.de
www.stiebel-eltron.de

Verkauf

Tel. 05531 702-110 | Fax 05531 702-95108 | info-center@stiebel-eltron.de

Kundendienst

Tel. 05531 702-111 | Fax 05531 702-95890 | kundendienst@stiebel-eltron.de

Ersatzteilverkauf

Tel. 05531 702-120 | Fax 05531 702-95335 | ersatzteile@stiebel-eltron.de

Australia

STIEBEL ELTRON Australia Pty. Ltd.
6 Prohasky Street | Port Melbourne VIC 3207
Tel. 03 9645-1833 | Fax 03 9645-4366
info@stiebel.com.au
www.stiebel.com.au

Austria

STIEBEL ELTRON Ges.m.b.H.
Gewerbegebiet Neubau-Nord
Margaritenstraße 4 A | 4063 Hörsching
Tel. 07221 74600-0 | Fax 07221 74600-42
info@stiebel-eltron.at
www.stiebel-eltron.at

Belgium

STIEBEL ELTRON bvba/sprl
't Hofveld 6 - D1 | 1702 Groot-Bijgaarden
Tel. 02 42322-22 | Fax 02 42322-12
info@stiebel-eltron.be
www.stiebel-eltron.be

China

STIEBEL ELTRON (Guangzhou) Electric
Appliance Co., Ltd.
Rm 102, F1, Yingbin-Yihao Mansion, No. 1
Yingbin Road
Panyu District | 511431 Guangzhou
Tel. 020 39162209 | Fax 020 39162203
info@stiebeleltron.cn
www.stiebeleltron.cn

Czech Republic

STIEBEL ELTRON spol. s r.o.
K Hájem 946 | 155 00 Praha 5 - Stodůlky
Tel. 251116-111 | Fax 235512-122
info@stiebel-eltron.cz
www.stiebel-eltron.cz

Finland

STIEBEL ELTRON OY
Kapinakuja 1 | 04600 Mäntsälä
Tel. 020 720-9988
info@stiebel-eltron.fi
www.stiebel-eltron.fi

France

STIEBEL ELTRON SAS
7-9, rue des Selliers
B.P 85107 | 57073 Metz-Cédex 3
Tel. 0387 7438-88 | Fax 0387 7468-26
info@stiebel-eltron.fr
www.stiebel-eltron.fr

Hungary

STIEBEL ELTRON Kft.
Gyár u. 2 | 2040 Budaörs
Tel. 01 250-6055 | Fax 01 368-8097
info@stiebel-eltron.hu
www.stiebel-eltron.hu

Japan

NIHON STIEBEL Co. Ltd.
Kowa Kawasaki Nishiguchi Building 8F
66-2 Horikawa-Cho
Saiwai-Ku | 212-0013 Kawasaki
Tel. 044 540-3200 | Fax 044 540-3210
info@nihonstiebel.co.jp
www.nihonstiebel.co.jp

Netherlands

STIEBEL ELTRON Nederland B.V.
Daviottenweg 36 | 5222 BH 's-Hertogenbosch
Tel. 073 623-0000 | Fax 073 623-1141
info@stiebel-eltron.nl
www.stiebel-eltron.nl

Poland

STIEBEL ELTRON Polska Sp. z O.O.
ul. Działkowa 2 | 02-234 Warszawa
Tel. 022 60920-30 | Fax 022 60920-29
biuro@stiebel-eltron.pl
www.stiebel-eltron.pl

Russia

STIEBEL ELTRON LLC RUSSIA
Urzhumskaya street 4,
building 2 | 129343 Moscow
Tel. 0495 7753889 | Fax 0495 7753887
info@stiebel-eltron.ru
www.stiebel-eltron.ru

Slovakia

TATRAMAT - ohrievače vody s.r.o.
Hlavná 1 | 058 01 Poprad
Tel. 052 7127-125 | Fax 052 7127-148
info@stiebel-eltron.sk
www.stiebel-eltron.sk

Switzerland

STIEBEL ELTRON AG
Industrie West
Gass 8 | 5242 Lupfig
Tel. 056 4640-500 | Fax 056 4640-501
info@stiebel-eltron.ch
www.stiebel-eltron.ch

Thailand

STIEBEL ELTRON Asia Ltd.
469 Moo 2 Tambol Klong-Jik
Amphur Bangpa-In | 13160 Ayutthaya
Tel. 035 220088 | Fax 035 221188
info@stiebeleltronasia.com
www.stiebeleltronasia.com

United Kingdom and Ireland

STIEBEL ELTRON UK Ltd.
Unit 12 Stadium Court
Stadium Road | CH62 3RP Bromborough
Tel. 0151 346-2300 | Fax 0151 334-2913
info@stiebel-eltron.co.uk
www.stiebel-eltron.co.uk

United States of America

STIEBEL ELTRON, Inc.
17 West Street | 01088 West Hatfield MA
Tel. 0413 247-3380 | Fax 0413 247-3369
info@stiebel-eltron-usa.com
www.stiebel-eltron-usa.com

STIEBEL ELTRON



Irrtum und technische Änderungen vorbehalten! | Subject to errors and technical changes! | Sous réserve d'erreurs et de modifications techniques! | Onder voorbehoud van vergissingen en technische wijzigingen! | Salvo error o modificación técnica! | Excepto erro ou alteração técnica | Zastrzeżone zmiany techniczne i ewentualne błędy | Omyly a technické změny jsou vyhrazeny! | A muszaki változtatások és tévedések jogát fenntartjuk! | Отсутствие ошибок не гарантируется. Возможны технические изменения. | Chyby a technické zmeny sú vyhradené!

Stand 9147